



✓ Un excellent rapport qualité/prix !

✓ Montage simple et rapide pour ce comptoir pliable et léger



### CARACTÉRISTIQUES TECHNIQUES

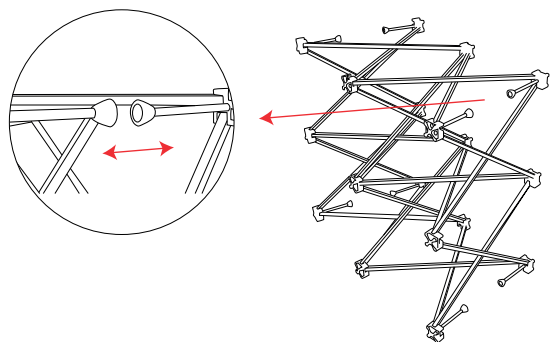
- Structure parapluie légère en aluminium
- Plateau bois et 4 étagères internes (26.5 x 46 cm)
- Visuel Polypro 340µ, impression HD
- Montage du visuel par magnets
- Sac de transport inclus

Dimensions de la structure (mm)	Dimensions du visuel (mm)	Poids
H 985 x L 1290 x P 465	H 950 x L 2060	13.9 kg

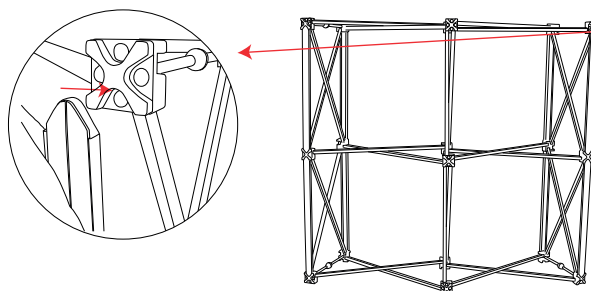


## NOTICE DE MONTAGE

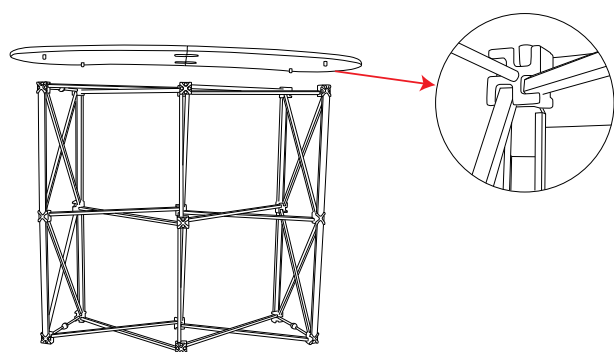
1



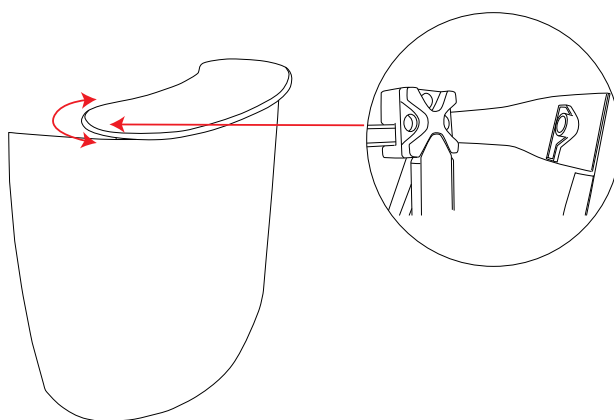
2



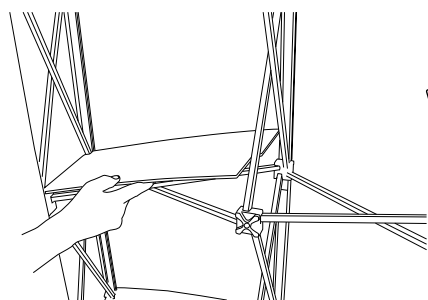
3



4



5



Installation des étagères

