



- ✓ Un excellent rapport qualité/prix !
- ✓ Pour vos opérations promotionnelles en intérieur

CARACTÉRISTIQUES TECHNIQUES

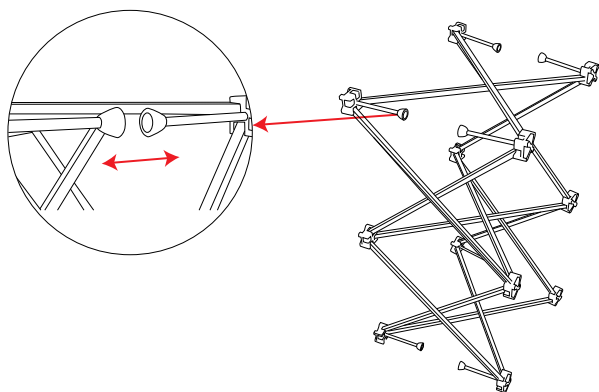
- Structure légère avec verrouillage automatique
- Socle et tablette inclus
- Tablette disponible en 5 couleurs : noir, blanc, argenté, bois clair et bois foncé
- Visuel Polyester 210g/m² M1, impression par sublimation
- Sac de transport inclus (840 x 370 x 85 mm)

Dimensions de la structure (mm)	Dimensions de la tablette (mm)	Dimensions du visuel (mm)	Poids
H 990 x L 840 x P 365	H 15 x L 840 x P 340	H 972 x L 1770	8.5 kg

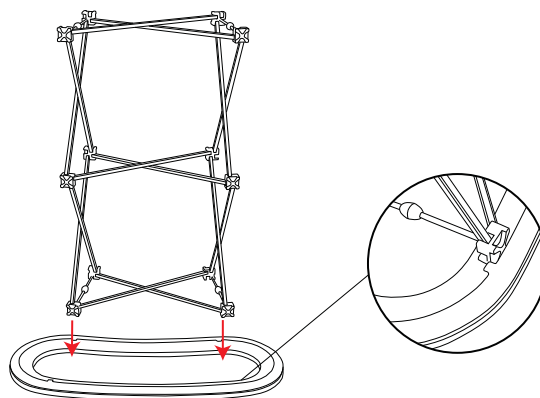


NOTICE DE MONTAGE

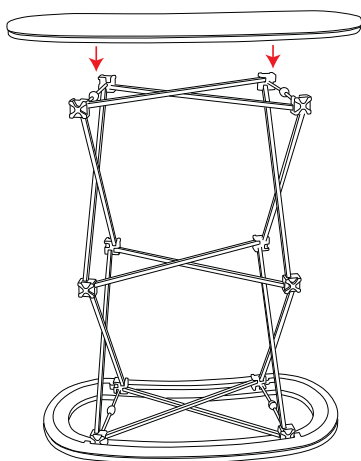
1



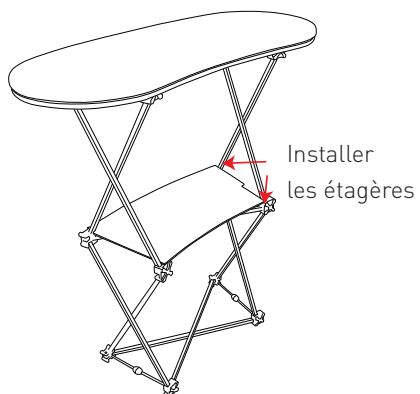
2



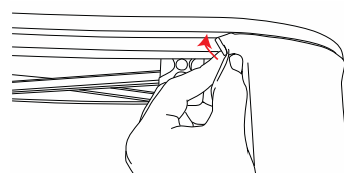
3



4



5



Insérer le visuel dans les rainures de la tablette et du socle

