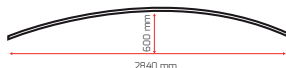
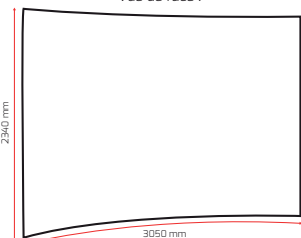




Vue de face :

Vue du dessus :



Modèle HORIZONTAL

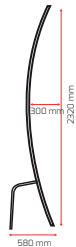
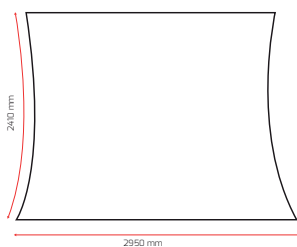
- ✓ Un stand parapluie recto-verso !
- ✓ 2 formes : Horizontal et Vertical
- ✓ Montage simple et sans outils

CARACTÉRISTIQUES TECHNIQUES

- Mur d'image avec housse polyester 210g/m² imprimée et fermeture par zip
- Structure aluminium anodisé, tubes de diamètre 30 mm avec élastique
- Sac de transport
- Eclairage (spot LED) en option

Vue de face :

Vue de côté :



Modèle VERTICAL



Connecteurs avec système de repérage



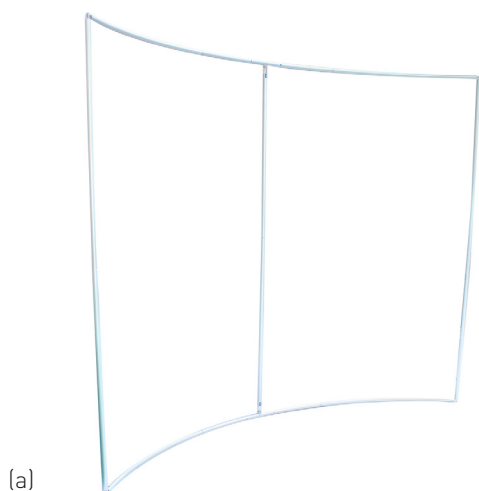
Structure tubulaire 30mm avec élastique



- ✓ Un stand parapluie courbe recto-verso !
- ✓ Impression HD sur housse textile 210g/m²
- ✓ Montage simple et sans outils

CARACTÉRISTIQUES TECHNIQUES

- Structure tubulaire aluminium (a), diamètre 30mm
- Housse polyester 210g/m² imprimée, fermeture avec zip
- Sac de transport (b)
- Eclairage (spot LED) en option (c)



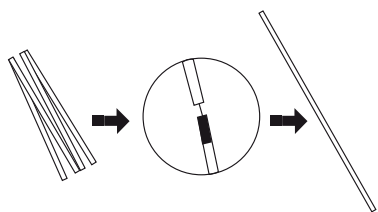
(a)



(b)

Modèle	Dimensions de la structure (mm)	Dimensions du visuel* (mm)	Poids hors visuel
Horizontal	H 2340 x L 3050 x P 600	H 2340 x L 3050	6.2 kg

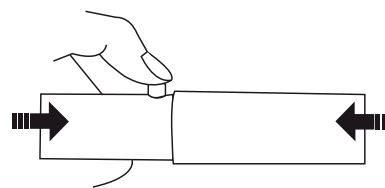
NOTICE DE MONTAGE



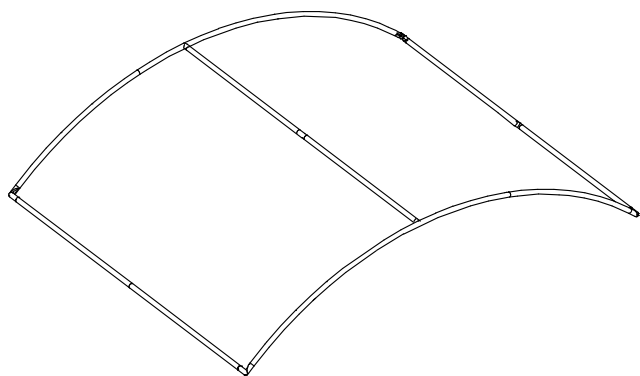
1. Assemblez les différentes sections à élastique de la structure



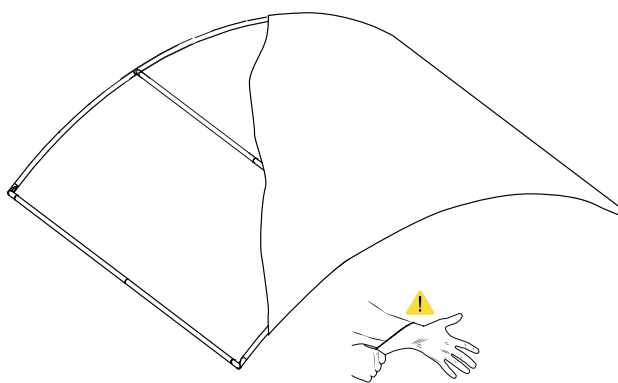
2. Connectez les deux embouts portant le même numéro



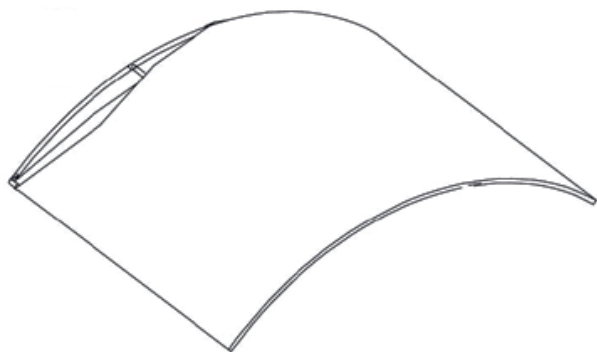
3. Appuyez sur le bouton poussoir pour connecter les deux embouts



4. Connectez chaque embout comme indiqué sur le schéma ci-dessus



5. Enfitez le visuel sur la structure. Portez, si besoin, des gants pour éviter de salir votre visuel



6. Fermez votre housse à l'aide de la fermeture éclair

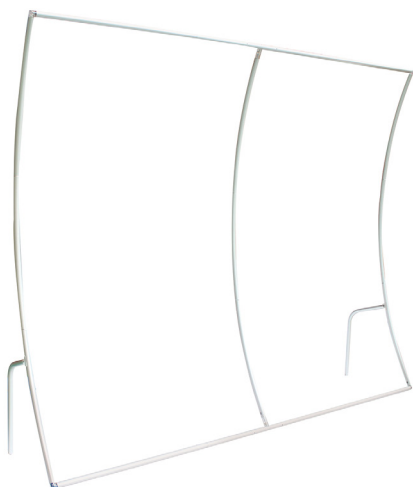


STAND PARAPLUIE COURBE
VERTICAL

- ✓ Un stand parapluie courbe recto-verso !
- ✓ Impression HD sur housse textile 210g/m²
- ✓ Montage simple et sans outils

CARACTÉRISTIQUES TECHNIQUES

- Structure tubulaire aluminium (a), diamètre 30mm
- Housse polyester 210g/m² imprimée, fermeture avec zip
- Sac de transport (b)
- Eclairage (spot LED) en option (c)



(a)



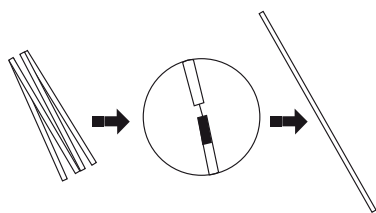
(b)



(c)

Modèle	Dimensions de la structure (mm)	Dimensions du visuel* (mm)	Poids hors visuel
Vertical	H 2410 x L 2950 x P 580	H 2410 x L 2950	5.3 kg

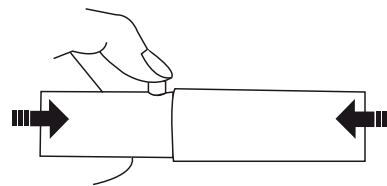
NOTICE DE MONTAGE



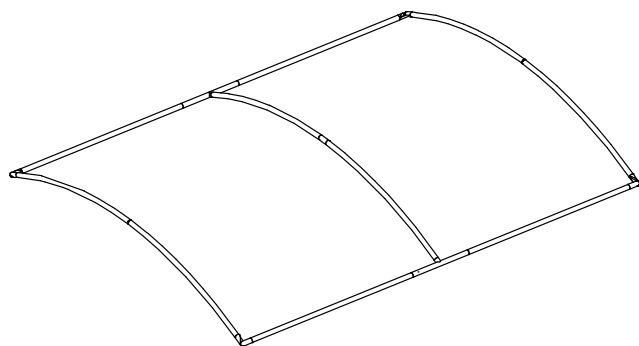
1. Assemblez les différentes sections à élastique de la structure



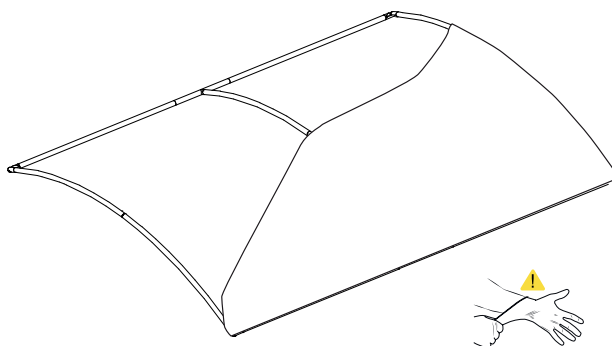
2. Connectez les deux embouts portant le même numéro



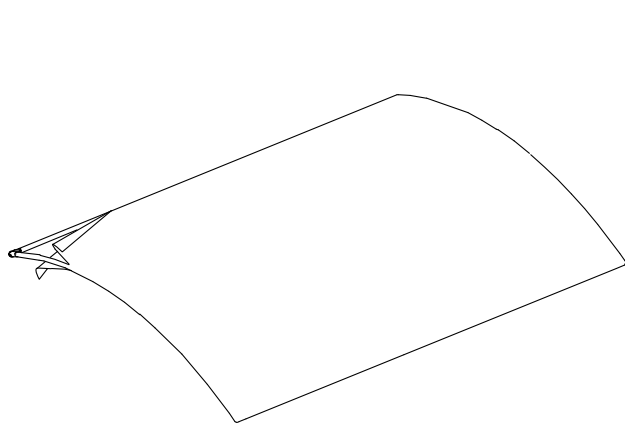
3. Appuyez sur le bouton poussoir pour connecter les deux embouts



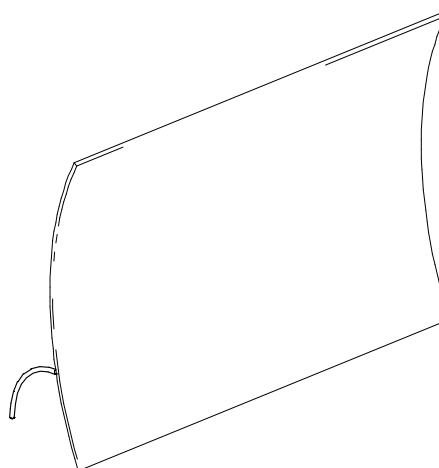
4. Connectez chaque embout comme indiqué sur le schéma ci-dessus



5. Enfitez le visuel sur la structure. Portez, si besoin, des gants pour éviter de salir votre visuel



6. Fermez votre housse à l'aide de la fermeture éclair



7. Fixez les pieds sur la structure