



- ✓ Un stand parapluie recto-verso !
- ✓ Impression HD sur housse textile 210g/m<sup>2</sup>
- ✓ Montage simple et sans outils



(a)



(b)

### CARACTÉRISTIQUES TECHNIQUES

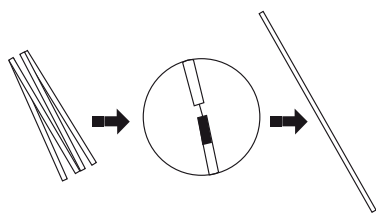
- Structure tubulaire aluminium (a), diamètre 30mm
- Housse polyester 210g/m<sup>2</sup> imprimée, fermeture avec zip
- Sac de transport 110 x 40 x 25 cm (b)
- Eclairage (spot LED) en option (c)



(c)

Modèle	Dimensions de la structure (mm)	Dimensions du visuel* (mm)	Poids hors visuel
Droit	H 2350 x L 2910 x P 350	H 2350 x L 2910	11.2 kg

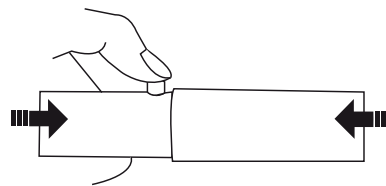
## NOTICE DE MONTAGE



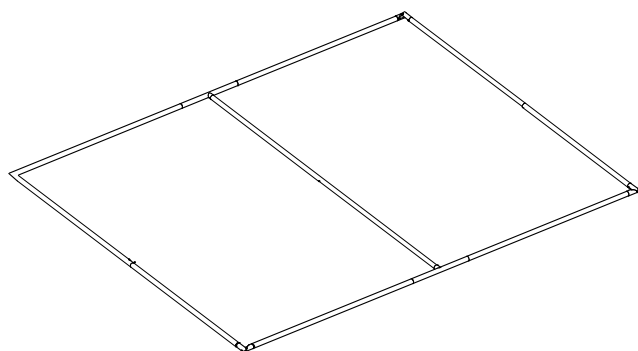
1. Assemblez les différentes sections à élastique de la structure



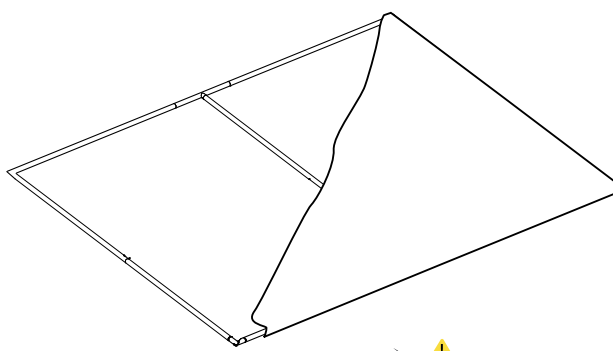
2. Connectez les deux embouts portant le même numéro



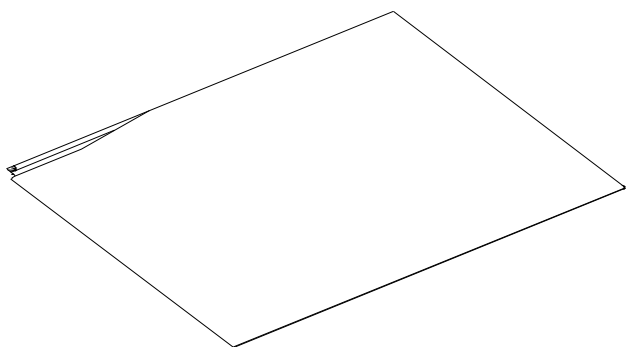
3. Appuyez sur le bouton poussoir pour connecter les deux embouts



4. Connectez chaque embout comme indiqué sur le schéma ci-dessus



5. Enfilez le visuel sur la structure. Portez, si besoin, des gants pour éviter de salir votre visuel



6. Fermez votre housse à l'aide de la fermeture éclair